

For Low Voltage, made of polymeric epoxy resin of brown color.

For indoor use

On request with 1 or 2 male connections.

Pour basse tension en résine époxy polymérisée de teinte brune.

Pour service intérieur

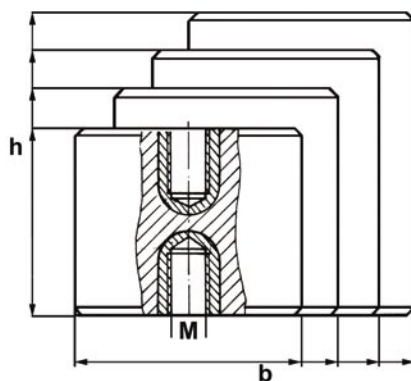
S/demande avec 1 ou 2 tiges filetées.

Voor Laagspanning vervaardigd uit bruinkleurige gepolymeriseerd epoxyhars.

Voor binnendienst.

Op aanvraag met 1 of 2 draadstangen.

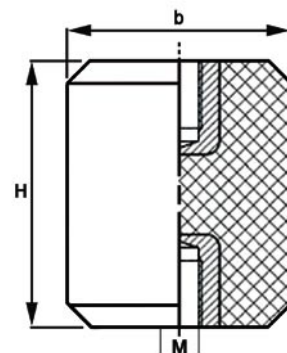
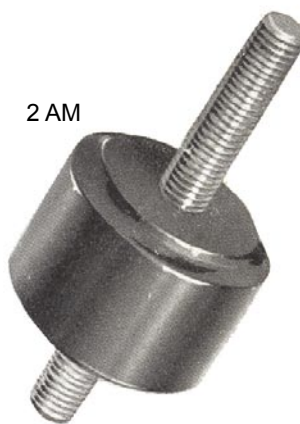
Art.	Ø b mm	H mm	M
C30-30	30	30	5-6
C30-40	30	40	5-6
C40-40	40	40	10-12
C40-50	40	50	Max 10
C40-60	40	60	Max 10
C40-70	40	70	Max 10
C50-50	50	50	Max 10
C50-60	50	60	Max 10
C50-70	50	70	Max 10
C60-50	60	50	Max 10
C60-60	60	60	M10/M12
C60-70	60	70	Max M12
C60-80	60	80	Max M12
C80-100	80	100	M16/M16
C100-100	100	100	Max 20



1 AM



2 AM



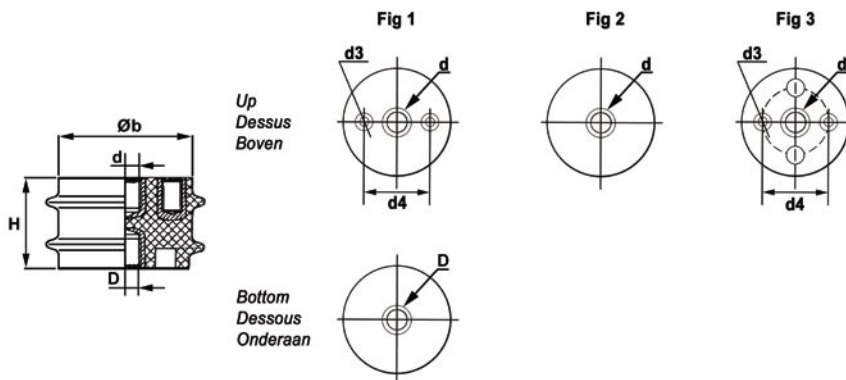
Art.	Ø b mm	H mm	M	(N) kN	(5) kN	Max initial tension Nm	Max operating Voltage Um - kV	Weight kg
B822	25	25	M6 x 8	2	4,5	10	1,5	0,04
B4034	25	25	M8 x 6	2	4,5	10	1,5	0,04
B454	30	30	M6 x 8	3	6	20	2	0,07
B349	30	30	M8 x 8	3,5	7	20	2	0,07
B446	40	35	M8 x 8	3,5	7,5	20	2	0,08
B832	30	40	M6 x 8	3,5	7,5	60	2	0,083
B4035	30	40	M8 x 8	4	8,5	60	2	0,083
B351	40	40	M8 x 10	5,5	14	60	2	0,12
B216	40	40	M10 x 12	5,5	14	60	2	0,12
B370	40	40	M12 x 12	5,5	14	60	2	0,12
B696	40	50	M10 x 15	4,5	12,5	60	2,5	0,14
B743	50	50	M10 x 15	6,5	17	80	3	0,19
B369	50	50	M12 x 12	9	17	80	3	0,19
B665	40	60	M8 x 12	4,5	13	60	3	0,20
B366	40	60	M10 x 15	5	13	60	3	0,20
B487	50	60	M10 x 15	6	18	80	3	0,21
B371	50	60	M12 x 18	7	19	80	3	0,23
B714	60	60	M12 x 18	12,5	22,5	100	3	0,33
B516	60	60	M16 x 18	15	25	100	3	0,33
B4051	60	80	M12 x 18	7,5	19	100	3	0,42
B4039	60	80	M16 x 22	9,5	20	100	3	0,42
B4052	80	100	M16 x 22	12,5	25	120	4	0,95

Resin - Résine - Hars

Insulators in epoxyresin of brown color.
For indoor use.
Conform IEC 273 - IEC 660

Isolateurs en résine époxy brune.
Pour service intérieur.
Conforme CEI 273 - IEC 660

Isolatoren in bruine epoxyhars.
Voor binnendienst.
Conform IEC 273 - IEC 660



Art.	H	Ø b	d	D	d3	d4	N	(5)	Max operating Voltage	Weight Poids Gewicht
	mm	mm				mm	kN	kN	Um - kV	kg
B320	40	60	M10 x 12	M10 x 12	M6 x 5	36	5	67	1	0,18
B109	40	60	M10 x 12	M10 x 12			5	67	1	0,18
B113	45	60	M10 x 16	M10 x 18	M6 x 8	36	5	72	1	0,22
B464	50	60	M10 x 16	M12 x 18			5	77	1	0,26
B314	60	60	M12 x 18	M12 x 18	M6 x 12	36	5	87	3	0,31
B311	60	60	M12 x 18	M12 x 18			5	87	3	0,31
B114	45	60	M16 x 15	M16 x 15	M10 x 16	46	7,5	60	1	0,34
B115	45	66	M16 x 15	M16 x 15	M10 x 16	66	12,5	59	1	0,54
B312	65	86	M16 x 20	M16 x 20			7,5	85	3	0,46
B117	70	66	M16 x 20	M16 x 20	M10 x 16	46	7,5	90	3	0,49
B653	70	66	M16 x 20	M16 x 20			7,5	90	3	0,49
B333	87	66	M16 x 20	M16 x 20	M10 x 16	46	7,5	107	7,2	0,57
B313	87	66	M16 x 20	M16 x 20			7,5	107	7,2	0,57
B321	80	88	M16 x 20	M16 x 20			20	115	7,2	1,22

(1) = Nominal voltage / Tension nominale / Nominale spanning

(2) = Withstand at low frequency / Tenue en basse fréquence / Houdspanning bij lage frequentie.

(3) = impulse withstand 1/50+- / Tension chocs 1/50 +/- / Stootspanning 1/50 +/-.

(4) = Creepage distance / Ligne de fuite / Kruipafstand.

(5) = Tensile strength / Résistance à la traction / Trekweerstand

(N) = Flexion resistance / Résistance à la flexion > 100000 N. / Buigweerstand - Bending strength

(R) = Number of sheds / Nombre de jupes / Aantal schijven.