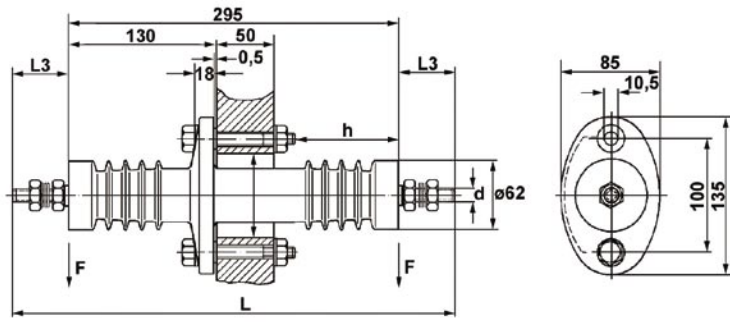


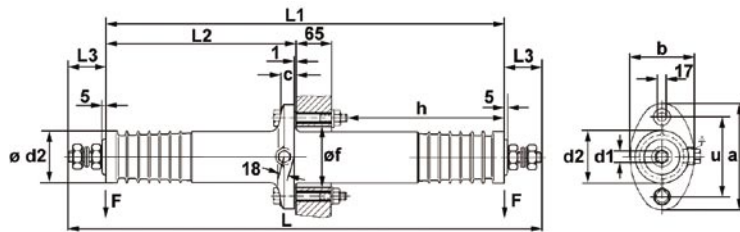
1 (kV) : Nominal voltage / Tension nominale / Nominate spanning - 2 (kV) : Withstand at low frequency / Tenu en basse fréquence / houdspanning bij lage frequentie - 3 (kV) : Rated lightning impulse withstand / Tension de chocs / Stootspanning - A : Rated current / Courant / Stroomsterkte - X (mm) : Creepage distance / ligne de fuite / Kruipeafstand - Y (kN) : Minimum value of bending / Résistance à la flexion / Buigweerstand - Z (kg) : Weight / Poids / Gewicht - * : Spacer made of EPDM / Caoutchouc obturateur en EPDM / EPDM tussenschot.



Type : **RDBG 12 kV**
Bolt bushing
Indoor / Intérieur / binnendienst



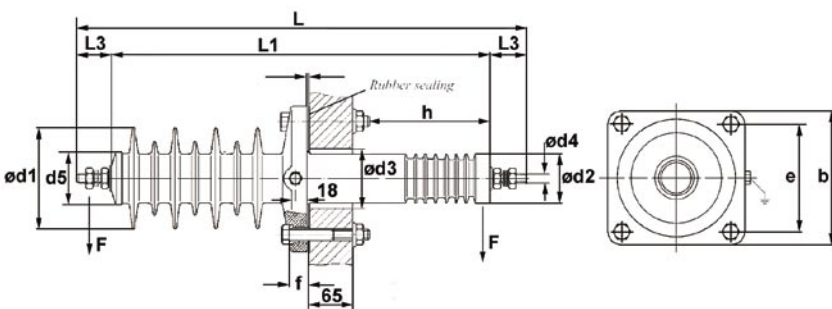
REF.	1 (kV)	2 (kV)	3 (kV)	A	L	L3	d	h	X (mm)	Y (kN)	Z (kg)
2019598	12	28	75	200	395	50	M12	62	170	3,75	1,70
2019599				400	415	60	M16				2,05
2019600				630	435	70	M20				2,60
2019601				800	455	80	M24 x2				3,40



Type : **RDBG 20/24 - 30/36 kV**
Bolt bushing
Indoor / Intérieur / binnendienst



REF.	Bolts+ fittings	1 (kV)	2 (kV)	3 (kV)	A	L	L1	L2	L3	d1	d2	h	f	c	u	a	b	X mm	Y (kN)	Z (kg)
2022322	2037717	24	50	125	200	615	515	240	50	M12	70	157	80	22	130	185	100	280	7,5	4,45
	2037718				400	635			60	M16										4,85
	2037119				630	655			70	M20										5,60
2019605 - bolts & fit. Incl.					800	675			80	M24 x 2										6,50
2022323	2037721	36	70	170	200	840	740	350	50	M12	100	237	110	28	150	200	120	400	7,5	11,90
	2037722				400	860			60	M16										12,60
	2037723				630	880			70	M20										13,50
	2037724				800	900			80	M24 x 2										15,50
	2037725				1000	960			110	M30 x 2										17,50
	2037726				1250	1000			130	M33 x 2										19,00
	2037727				1600	1030			145	M36 x 3										20,50



Type : **FDBG 12 - 20/24 - 30/36kV**
- Bolt bushing
- Indoor / outdoor
- intérieur/extérieur
- Binnen-/buitendienst



REF.	Bolts + fittings	1 (kV)	2 (kV)	3 (kV)	A	L	L1	L2	L3	d1	d2	d3	d4	d5	h	b	e	f	X mm	Y (kN)	Z (kg)
2021837	2037732	10/12	28	75	200	450	350	175	50	140	62	90	M12	70	96	165	115	22	280	7,5	3,40
	2037733				400	470			60				M16								4,00
	2037734				630	490			70				M20								4,50
	2019789 bolts & fit. Incl.				800	510			80				M24 x 2								5,00
2021839	2037728	20/24	50	125	200	665	565	295	50	150	70	80	M12	80	190	175	125	28	610	7,5	7,15
	2037729				400	685			60				M16								7,70
	2037730				630	705			70				M20								8,60
	2019793 bolts & fit. Incl.				800	725			80				M24 x 2								9,40
2021841	2037668	30/36	70	170	200	860	760	360	50	170	100	110	M12	110	270	190	140	35	750	7,5	12,70
	2037669				400	880			60				M16								13,50
	2037670				630	900			70				M20								14,50
	2037671				800	920			80				M24 x 2								15,55
	2037672				1000	980			110				M30 x 2								18,00
	2037673				1250	1020			130				M33 x 2								20,00