

Porcelain insulators for Low, Medium and High Voltage, post insulators, hollow insulators, insulators based on customer's specifications.

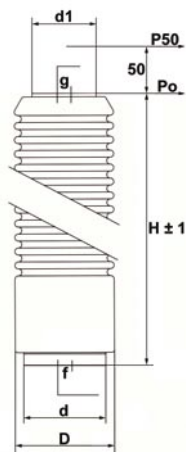
Isolateurs en porcelaine pour basse, moyenne et haute tension. Isolateurs de poste, de ligne, isolateurs support, selon spécifications du client.

Porseleinen isolatoren voor laag-, mid- en hoogspanning. Post isolatoren, lijn isolatoren, steunisolateurs, en volgens specificaties van de klant.

Indoor Post Insulator
- IEC type - Internal fitting

Isolateurs pour poste intérieur.
- Type CEI - Taraudage interne

Isolatoren voor posten binnendienst.
- Type IEC - binnendraad.

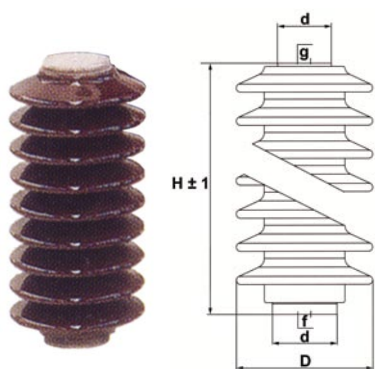


IEC	Art.	H (mm)	D (mm)	d (mm)	d1 (mm)	f	g	Kg	kV (1)	kV(2)	kV (3)	daN (1)	DaN (2) daNxm
J 2- 60	1201	95	60	35	35	M12	M12	0,700	6/7,2	28	60	200	130
J 4- 60	1202	95	75	60	50	M16	M12	1,100	6/7,2	28	60	400	260
J 8- 60	1203	95	85	60	50	M16	M16	1,570	6/7,2	28	60	800	520
J 2- 75	1204	130	60	35	35	M12	M12	0,900	10/12	38	75	200	145
J 4- 75	1205	130	75	60	50	M16	M12	1,600	10/12	38	75	400	290
J 8- 75	1206	130	100	80	65	M16	M16	2,750	10/12	38	75	800	580
J16- 75	1207	130	125	105	85	M20	M16	5,000	10/12	38	75	1600	1160
J 2- 95	1208	175	60	35	35	M12	M12	1,200	15/17,5	50	95	200	155
J 4- 95	1209	175	75	60	50	M16	M12	2,100	15/17,5	50	95	400	310
J 8- 95	1210	175	100	80	65	M20	M16	3,600	15/17,5	50	95	800	620
J16- 95	1211	175	130	110	90	M20	M16	7,200	15/17,5	50	95	1600	1250
J 2-125	1212	210	75	45	35	M12	M12	2,300	20/24	50	125	200	160
J 4-125	1213	210	85	70	55	M16	M12	3,000	20/24	50	125	400	320
J 8-125	1214	210	125	105	70	M20	M16	6,500	20/24	50	125	800	645
J16-125	1215	210	140	114	95	M20	M16	8,400	20/24	50	125	1600	1300
J 2-170	1216	300	75	45	35	M12	M12	3,000	30/36	70	170	200	170
J 4-170	1217	300	100	80	55	M16	M12	5,800	30/36	70	170	400	340
J 8-170	1218	300	125	105	70	M24	M16	9,000	30/36	70	170	800	685
J16-170	1219	300	160	140	95	M24	M16	15,000	30/36	70	170	1600	1370
J 4-250	1220	500	125	115	70	M16	M12	14,300	45/52	95	250	400	360
J 8-250	1221	500	140	115	80	M24	M16	17,500	45/52	95	250	800	725
J 4-325	1222	620	125	115	70	M20	M12	17,500	66/72,5	140	325	400	370
J 8-325	1223	620	160	140	80	M24	M16	29,000	66/72,5	140	325	800	740

Outdoor post insulators.
- IEC type - Internal fitting

Isolateurs pour poste extérieure.
- Type CEI - Taraudage interne

Isolatoren voor posten buitendienst.
- Type IEC - binnendraad.

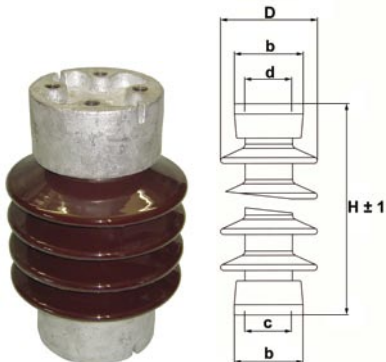


IEC	Art.	H (mm)	D (mm)	d (mm)	f (mm)	g	Cr.	Kg	R	kV (1)	kV(2)	kV (3)	daN (1)
H 4- 60	1301	95	125	62	M16	M16	230	2,2	3	7,2	20	60	400
H 8- 60	1311	95	152	62	M16	M16	230	2,7	3	7,2	20	60	800
H16- 60	1316	95	160	115	M20	M20	230	4,2	3	7,2	20	60	1600
H 4- 75	1302	130	127	62	M16	M16	290	2,9	4	12	28	75	400
H 8- 75	1312	130	152	80	M20	M20	290	3,9	4	12	28	75	800
H16- 75	1317	130	160	85	M20	M20	290	6,0	4	12	28	75	1600
H 4- 95	1303	175	127	60	M16	M16	380	3,7	5	17,5	38	95	400
H 8- 95	1313	175	152	85	M20	M20	380	4,4	5	17,5	38	95	800
H16- 95	1318	175	182	100	M20	M20	380	8,4	5	17,5	38	95	1600
H 4-125	1304	210	127	60	M16	M16	460	4,5	6	24	50	125	400
H 8-125	1314	210	167	85	M20	M20	440	8,8	6	24	50	125	800
H16-125	1319	210	182	100	M24	M24	440	10,7	6	24	50	125	1600
H 4-170	1305	300	150	80	M16	M16	680	11,5	9	36	70	170	400
H 8-170	1315	300	177	105	M24	M24	640	13,7	8	36	70	170	800
H16-170	1320	300	200	130	M24	M24	640	20,7	8	36	70	170	1600

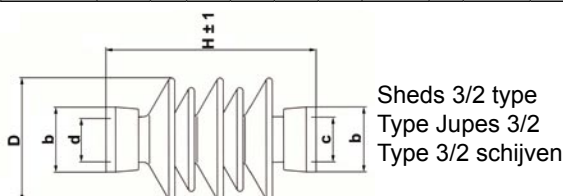
Outdoor post insulators.
- IEC type - Solid core

Isolateurs pour poste extérieure.
- Type CEI - Noyau plein

Isolatoren voor posten buitendienst.
- Type IEC - Volle kern.



IEC	Art.	Cl.	H mm	D mm	b mm	c mm	Bot h	d	Top h	Cr	kg	R	kV (1)	kV(2)	kV (3)	daN (1)	daN(2) daNxm
C4-75	1401	1	215	140	100	76	4xM12	76	4xM12	240	5,2	2	12	28	75	400	100
C8-75	1407	1	215	140	100	76	4xM12	76	4xM12	240	5,2	2	12	28	75	800	100
C4-95	1402	1	255	140	100	76	4xM12	76	4xM12	340	6	3	17,5	38	95	400	100
C8-95	1408	1	255	150	110	76	4xM12	76	4xM12	330	6,8	3	17,5	38	95	800	200
C12,5-95	1412	1	255	160	115	76	4xM12	76	4xM12	330	10,5	3	17,5	38	95	1250	200
C4-125	1403	1	305	140	100	76	4xM12	76	4xM12	445	6,6	4	24	50	125	400	100
C4-125	1450	2	305	150	100	76	4xM12	76	4xM12	550	7,7	5	24	50	125	400	100
C4-125	1451	3	305	190	100	76	4xM12	76	4xM12	680	10	3/2	24	50	125	400	100
C8-125	1409	1	305	170	115	76	4xM12	76	4xM12	465	10,5	4	24	50	125	800	200
C8-125	1454	2	305	195	115	76	4xM12	76	4xM12	615	12,5	3/2	24	50	125	800	150
C12,5-125	1413	1	305	175	115	76	4xM12	76	4xM12	445	12,5	4	24	50	125	1250	200

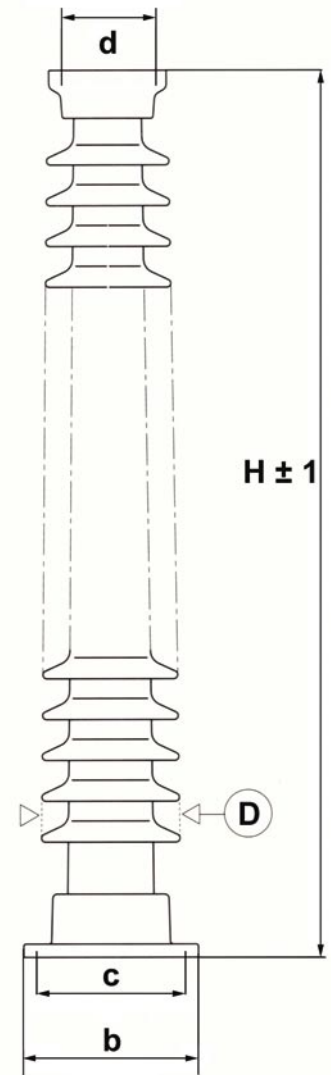


Outdoor post insulators.
- IEC type - Solid core

Isolateurs pour poste extérieure.
- Type CEI - Noyau plein

Isolatoren voor posten buitendienst.
- Type IEC - Volle kern.

IEC	Art.	Cl	H mm	D mm	b mm	c mm	Bot h	d	Top h	Cr	kg	R	kV (1)	kV (2)	kV (3)	daN (1)	daN(2) daNxm
C4-170	717041	1	445	144	110	76	4xM12	76	4xM12	650	11	7	36	70	170	400	120
C4-170	71042	2	445	164	110	76	4xM12	76	4xM12	900	13	8	36	70	170	400	120
C6-170	717061	1	445	148	110	76	4xM12	76	4xM12	650	12	7	36	70	170	600	150
C6-170	717062	2	445	168	110	76	4xM12	76	4xM12	900	14	8	36	70	170	600	150
C8-170	717081	1	445	153	115	76	4xM12	76	4xM12	650	13	7	36	70	170	800	200
C8-170	717082	2	445	173	115	76	4xM12	76	4xM12	900	15	8	36	70	170	800	200
C12,5-170	717121	1	445	165	158	127	4xM16	127	4xM16	650	17	7	36	70	170	1250	300
C12,5-170	717122	2	445	185	158	127	4xM16	127	4xM16	900	19	8	36	70	170	1250	300
C4-200	720041	1	475	144	110	76	4xM12	76	4xM12	750	12	8	36	70	200	400	120
C4-200	720042	2	475	166	110	76	4xM12	76	4xM12	1040	14	9	36	70	200	400	120
C6-200	720061	1	475	148	110	76	4xM12	76	4xM12	750	13	8	36	70	200	600	180
C6-200	720062	2	475	170	110	76	4xM12	76	4xM12	1040	15	9	36	70	200	600	180
C8-200	720081	1	475	155	115	76	4xM12	76	4xM12	750	14	8	36	70	200	800	200
C8-200	720082	2	475	177	115	76	4xM12	76	4xM12	1040	16	9	36	70	200	800	200
C12,5-200	720121	1	475	162	158	127	4xM16	127	4xM16	750	18	8	36	70	200	1250	300
C12,5-200	720122	2	475	184	158	127	4xM16	127	4xM16	1040	21	9	36	70	200	1250	300
C4-250	725041	1	560	142	110	76	4xM12	76	4xM12	950	14	10	52	95	250	400	180
C4-250	725042	2	560	152	110	76	4xM12	76	4xM12	1270	16	12	52	95	250	400	180
C6-250	725061	1	560	152	115	76	4xM12	76	4xM12	950	16	10	52	95	250	600	200
C6-250	725062	2	560	162	115	76	4xM12	76	4xM12	1270	18	12	52	95	150	600	200
C8-250	725081	1	560	160	158	127	4xM16	127	4xM16	950	21	10	52	95	250	800	250
C8-250	725082	2	560	170	158	127	4xM16	127	4xM16	1270	22	12	52	95	250	800	250
C12,5-250	725121	1	560	170	160	127	4xM16	127	4xM16	950	23	10	52	95	250	1250	400
C12,5-250	725122	2	560	180	160	127	4xM16	127	4xM16	1270	27	12	52	95	250	1250	400
C4-325	732561	1	770	164	158	127	4xM16	127	4xM16	1250	24	12	72,5	140	325	400	200
C4-325	732562	2	770	168	158	127	4xM16	127	4xM16	1770	26	16	72,5	140	325	400	200
C4-325	732563	3	770	174	158	127	4xM16	127	4xM16	1900	27	16	72,5	140	325	400	200
C6-325	732561	1	770	164	158	127	4xM16	127	4xM16	1250	24	12	72,5	140	325	600	250
C6-325	732562	2	770	168	158	127	4xM16	127	4xM16	1770	26	16	72,5	140	325	600	250
C6-325	732563	3	770	174	158	127	4xM16	127	4xM16	1900	27	16	72,5	140	325	600	250
C8-325	732581	1	770	175	160	127	4xM16	127	4xM16	1250	29	12	72,5	140	325	800	300
C8-325	732582	2	770	179	160	127	4xM16	127	4xM16	1770	31	16	72,5	140	325	800	300
C8-325	732583	3	770	185	160	127	4xM16	127	4xM16	1900	32	16	72,5	140	325	800	300
C12,5-325	732121	1	770	190	160	127	4xM16	127	4xM16	1250	33	12	72,5	140	325	1250	400
C12,5-325	732122	2	770	194	160	127	4xM16	127	4xM16	1770	34	16	72,5	140	325	1250	400
C12,5-325	732123	3	770	200	160	127	4xM16	127	4xM16	1900	35	16	72,5	140	325	1250	400
C4-450	745051	1	1020	174	210	178	4xØ18	127	4xM16	1750	34	15	100	185	450	400	250
C4-450	745042	2	1020	180	210	178	4xØ18	127	4xM16	2400	39	20	100	185	450	400	250
C4-450	745043	3	1020	196	210	178	4xØ18	127	4xM16	2700	43	20	100	185	450	400	250
C6-450	745061	1	1020	186	210	178	4xØ18	127	4xM16	1750	40	15	100	185	450	600	350
C6-450	745062	2	1020	192	210	178	4xØ18	127	4xM16	2400	43	20	100	185	450	600	350
C6-450	745063	3	1020	208	210	178	4xØ18	127	4xM16	2700	46	20	100	185	450	600	350
C8-450	745081	1	1020	197	235	200	4xØ18	127	4xM16	1750	46	15	100	185	450	800	400
C8-450	745082	2	1020	203	235	200	4xØ18	127	4xM16	2400	51	20	100	185	450	800	400
C8-450	745083	3	1020	219	235	200	4xØ18	127	4xM16	2700	56	20	100	185	450	800	400
C12,5-450	745121	1	1020	217	262	225	4xØ18	127	4xM16	1750	58	15	100	185	450	1250	600
C12,5-450	745122	2	1020	223	262	225	4xØ18	127	4xM16	2400	62	20	100	185	450	1250	600
C12,5-450	745123	3	1020	239	262	225	4xØ18	127	4xM16	2700	67	20	100	185	450	1250	600



H = Height / Hauteur / Hoogte

D = Diameter / Diamètre / Diameter

b = metal fitting diameter / Diamètre fixation métallique / Diameter metalen bevestiging

c = Bottom pitch circle diameter / diamètre inférieur de la partie centrale / Onderste centrale diameter.

d = top pitch circle diameter / diamètre supérieur de la partie centrale / Bovenste centrale diameter.

Bot. h = Number and diameter of bottom holes / nombre et diamètre des trous inférieurs / aantal en diameter vd onderste gaten

Top h = Number and diameter of top holes / nombre et diamètre des trous supérieurs / aantal en diameter vd bovenste gaten

Cr. = Minimum creepage distance / ligne de fuite minimale / Minimale kruipafstand

kg = Net weight / Poids net / Netto gewicht.

R = number of sheds / Nombre de jupes / Aantal schijven.

kV (1) = Operating Voltage / Tension d'utilisation / Gebruiksspanning.

kV (2) = Wet withstand Voltage / Tension sous pluie / houdspanning onder regen.

kV (3) = Lightning impulse Voltage / Tension de chocs / Stootspanning.

daN (1) = Cantilever failing load / Flexion / Buiging

daN (2) = daN x m / Torsion failing load / Torsion / Torsie

On request / sur demande / op aanvraag

Operating voltage / Tension de service / Werkspanning :

123 kV – 145 kV – 170 kV – 245 kV – 420 kV



Porcelain - Porcelaine - Porcelain